

Anvil modułowy system regałów design Krystian Kowalski, 2015

Przeznaczenie: modułowy system regałów przeznaczony do wnętrz domowych i biurowych

Konstrukcja: lakierowana proszkowo stal o profilu sześciokątnym, poziome stalowe łączniki o przekroju kwadratowym, system dostępny w kolorach z palety RAL oraz za dopłatą z kolekcji Sahara, miedzi, pertowym mosiądzu i rdzy

Podstawa: plastikowe stopki z funkcją regulacji wysokości

Półki: dostępne dwa warianty wykończenia powierzchni:

- fornirowana: półki z płyty MDF, lakierowane, w kolorach z kolekcji fornirow Comforty
- MDF w wykończeniu półmat: półki z płyty MDF, lakierowane w kolorach z palety RAL
- MDF w wykończeniu mat z drobinami kwarcu: półki z płyty MDF, lakierowane w kolorach z palety RAL

Panele tylne regału:

- fornirowana: panele z płyty MDF, lakierowane, w kolorach z kolekcji fornirow Comforty
- MDF w wykończeniu półmat: panele z płyty MDF, lakierowane w kolorach z palety RAL
- MDF w wykończeniu mat z drobinami kwarcu: panele z płyty MDF, lakierowane w kolorach z palety RAL

Dodatkowe informacje techniczne:

- podstawowa długość modułów to 112 cm. Na życzenie klienta można zamawiać inne, nie widniejące w zestawieniu długości np. 60, 80, 90 cm – wymagany jest uszczegółowiony rysunek;
- w sprawie indywidualnych zamówień prosimy o kontakt z działem obsługi klienta
- na życzenie klienta istnieje możliwość zrealizowania regałów wyższych niż 258 cm – wymagany jest uszczegółowiony rysunek;

- dolne moduły wyposażone są w przykręcane stopki z tworzywa sztucznego, pozwalające poziomować regał
- regał Anvil może być mocowany do ściany, podłogi jak i sufitu (jeśli wymaga tego wybrana konfiguracja lub projekt). Otwory do mocowania mają średnicę \varnothing 5 mm
- tylne panele nie mogą być zestawione pionowo (jeden poziom półek pod drugim)
- schemat montażu dołączony do opakowania
- mebel dostarczany jest złożony, półki pakowane są na płasko

Dodatkowe informacje ważne dla sporządzania zamówienia:

- w wypadku konfigurowania wybranych modułów z panelami tylnymi, proszę zaznaczyć w zamówieniu dokładnie, w jakim module zastosowane będą plecy oraz podać opcję wykończenia i kolorystykę panelu tylnego
- w wypadku konfigurowania wybranych modułów z panelami tylnymi, sąsiadujące z plecami półki proszę je traktować odpowiednio: jako dolna półka do pleców i górna półka do pleców, zgodnie z pozycjami w tabeli cenowej. W zamówieniu należy wskazać dokładnie sumę dolnych półek do pleców, górnych półek do pleców oraz półek, z wyszczególnionymi wykończeniami oraz kolorystyką. Na sumę całkowitą półek w wybranej konfiguracji składają się wszystkie typy półek

Dodatkowe opcje



Dostępne rodzaje wykończeń:

Podstawa

Stal półmat, lakierowana proszkowo, standardowo 20 kolorów z próbnika RAL

Stal półmat, lakierowana proszkowo: miedź, pertowy mosiądz, rdza

Stal lakierowana proszkowo, wykończenie w strukturze piasku: Sahara Night 520, Sahara Black 501, Sahara Grey 502, Sahara Blue 504, Sahara Silver 507, Sahara Mirage 509, Sahara Shade 522, Sahara Białe

Półki

dąb naturalny, dąb na czarno, dąb na brąz, dąb na RAL, MDF na RAL z drobinami kwarcu, laminat czarny, laminat biały

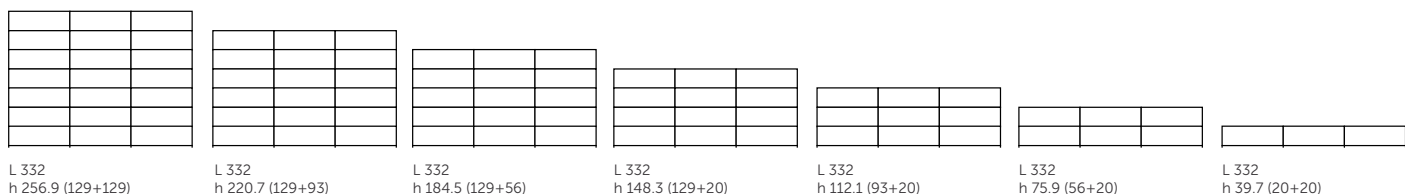
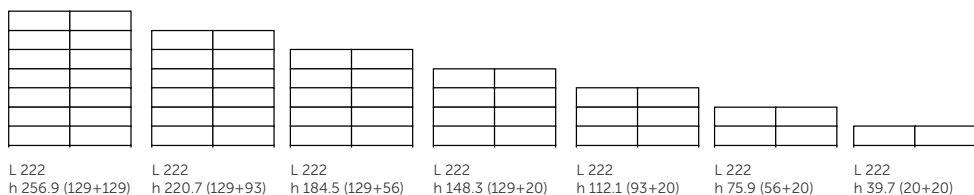
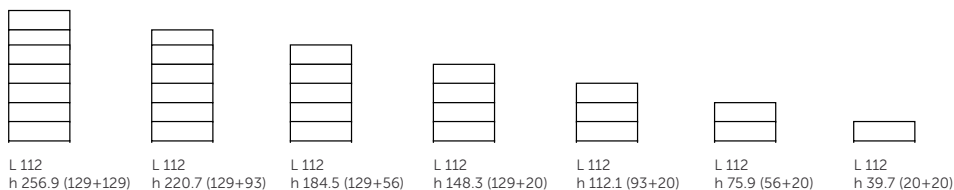


Comforty przedstawia w swojej ofercie podstawową listę towarów, jednocześnie zastrzega sobie prawo do czasowego ograniczenia dostępności lub wycofania poszczególnych produktów z oferty bez podania przyczyny, zmiany cen lub dodania nowych produktów i zmiany parametrów technicznych towarów już zamieszczonych w ofercie. Cennik nie stanowi oferty handlowej w rozumieniu art. 66 § 1 Kodeksu Cywilnego. Ceny towarów znajdujących się w ofercie są podane w złotych polskich i zawierają podatek VAT. EXW - Nowe Skałmierzycze, Polska/Poland

Anvil modułowy system regałów design Krystian Kowalski, 2015

KONFIGURACJE STANDARDOWE

Rozmiar	ilość półek	Półka fornir dąb naturalny (półmat)	Półka MDF na RAL z drobinami kwarcu (mat)
L112 h 256.9	8		
L112 h 220.7	7		
L112 H 184.5	6		
L 112 h 148.3	5		
L 112 h 112.1	4		
L 112 h- 75.9	3		
L 112 h 39.7	2		
L 222 h 256.9	16		
L222 h 220.7	14		
L222 h 184.5	12		
L 222 h 148.3	10		
L 222 h 112.1	8		
L 222 h 75.9	6		
L 222 h 39.7	4		
L332 h 256.9	24		
L332 h 220.7	21		
L332 h 184.5	18		
L 332 h 148.3	15		
L332 h 112.1	12		
L332 h 75.9	9		
L332 h 39.7	6		



Comforty przedstawia w swojej ofercie podstawową listę towarów, jednocześnie zastrzega sobie prawo do czasowego ograniczenia dostępności lub wycofania poszczególnych produktów z oferty bez podania przyczyny, zmiany cen lub dodania nowych produktów i zmiany parametrów technicznych towarów już zamieszczonych w ofercie. Cennik nie stanowi oferty handlowej w rozumieniu art. 66 § 1 Kodeksu Cywilnego. Ceny towarów znajdujących się w ofercie są podane w złotych polskich i zawierają podatek VAT. EXW - Nowe Skalmierzyce, Polska/Poland

Anvil modułowy system regałów design Krystian Kowalski, 2015

KONFIGURACJE NIESTANDARDOWE

Elementy stalowe

Moduł 20

Moduł 56

Moduł 93

Moduł 129

Łącznik (1 szt.) – opcjonalnie

Półki i plecy

Półka dolna do pleców fornir dąb naturalny (półmat)

Półka dolna do pleców MDF na RAL z drobinami kwarcu (mat)

Półka górna do pleców fornir dąb naturalny (półmat)

Półka górna do pleców MDF na RAL z drobinami kwarcu (mat)

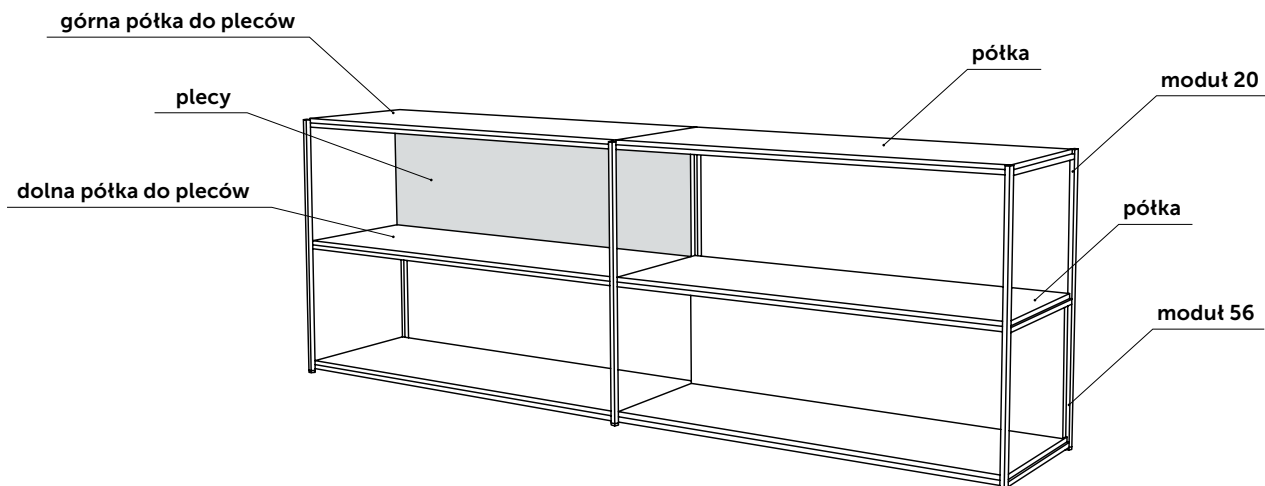
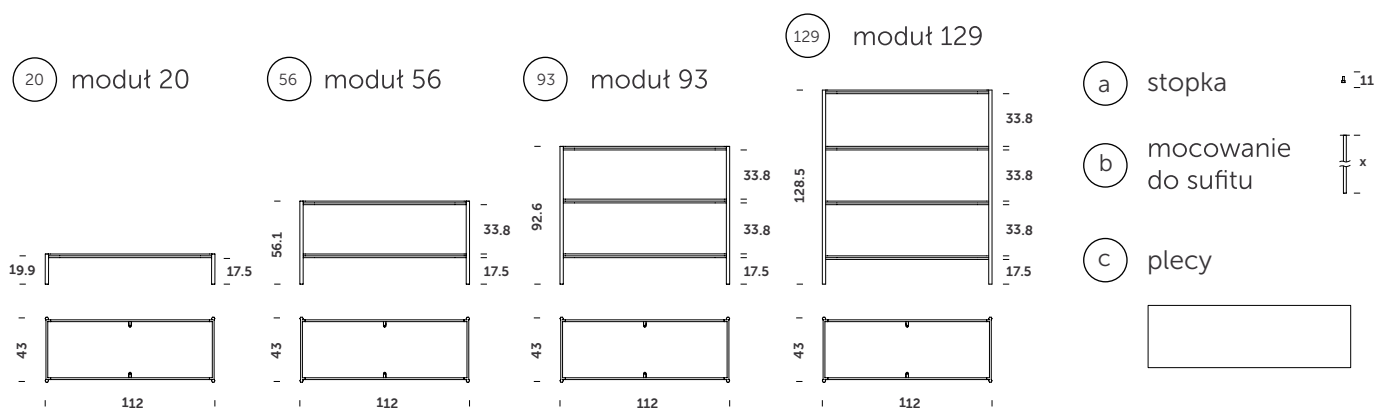
Półka fornir dąb naturalny (półmat)

Półka MDF na RAL z drobinami kwarcu (mat)

Plecy fornir dąb naturalny (półmat)

Plecy MDF na RAL z drobinami kwarcu (mat)

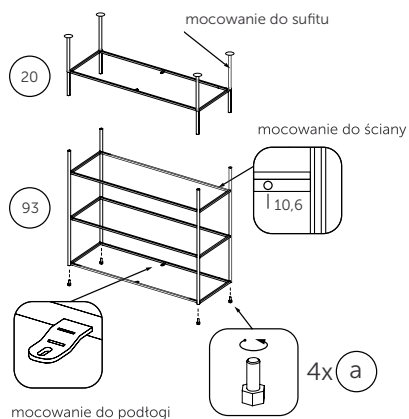
ELEMENTY DO BUDOWANIA KONFIGURACJI NIESTANDARDOWYCH



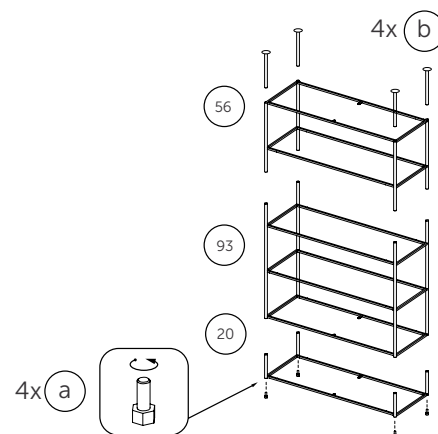
Comforty przedstawia w swojej ofercie podstawową listę towarów, jednocześnie zastrzega sobie prawo do czasowego ograniczenia dostępności lub wycofania poszczególnych produktów z oferty bez podania przyczyny, zmiany cen lub dodania nowych produktów i zmiany parametrów technicznych towarów już zamieszczonych w ofercie. Cennik nie stanowi oferty handlowej w rozumieniu art. 66 § 1 Kodeksu Cywilnego. Ceny towarów znajdujących się w ofercie są podane w złotych polskich i zawierają podatek VAT. EXW - Nowe Skalmierzyce, Polska/Poland

Anvil modułowy system regałów design Krystian Kowalski, 2015

ZESTAWIENIA ELEMENTÓW



DOSTĘPNE KONFIGURACJE NIESTANDARDOWE



ZESTAWIENIA REGAŁÓW

