

**Przeznaczenie:** narożnik wypoczynkowy z funkcją spania przeznaczony do wnętrz domowych

**Konstrukcja:** rama z drewna liściastego z elementami sklejki oraz płyty meblowej

**Siedzisko:** sprężyny typu Bonell oklejone pianką wysokosprężystą

**Oparcie:** pianka wysokosprężysta, wypełnienie z póżpuchu (Uwaga! poduchy oparciowe wymagają systematycznego przetrzepywania celem przywrócenia pierwotnego wyglądu)

**Podstawa:** płyta meblarska fornirowana lakierowaną okleiną naturalną w standardzie dostępne wykończenie powierzchni drewnianych: naturalny fornir z dębu prostostoiącego, lakierowany

**Luźne poduszki:**

- standardowo do każdej sofy są dołączone 2 poduszki oparciowe i 3 kopertówki;
- standardowo do każdego małego narożnika dołączone są 2 poduszki oparciowe i 2 kopertówki;
- standardowo do każdego dużego narożnika dołączonym są 3 poduszki oparciowe i 3 kopertówki

Dostępne wykończenia i tkaniny znajdziesz na stronie [www.comforty.pl/probnik](http://www.comforty.pl/probnik), w salonach Comforty oraz u autoryzowanych przedstawicieli.

## Dodatkowe luźne poduszki

Wymiary

50 x 50 cm

## Dodatkowe rodzaje powierzchni drewnianych za dopłatą (nie podlegają rabatom) – narożnik duży:

Grupa	Rodzaj
B	półmat: dąb bielony, dąb Gordon Brown, dąb brązowy, dąb czarny mat: dąb Alpi Graphite półmat: orzech amerykański*
C	mat: dąb Noa półmat: palisander*, heban*

## Dodatkowe rodzaje powierzchni drewnianych za dopłatą (nie podlegają rabatom) – narożnik mały:

Grupa	Rodzaj
B	półmat: dąb bielony, dąb Gordon Brown, dąb brązowy, dąb czarny mat: dąb Alpi Graphite półmat: orzech amerykański*
C	mat: dąb Noa półmat: palisander*, heban*

## Dodatkowe rodzaje powierzchni drewnianych za dopłatą (nie podlegają rabatom) – sofa:

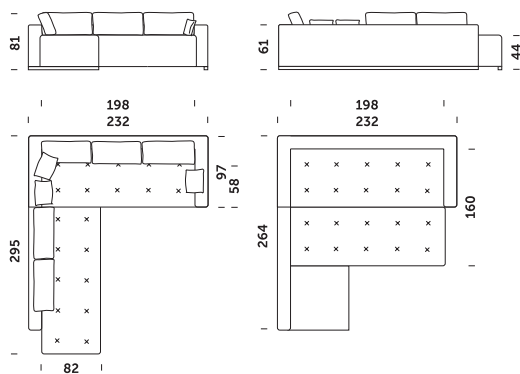
Grupa	Rodzaj
B	półmat: dąb bielony, dąb Gordon Brown, dąb brązowy, dąb czarny mat: dąb Alpi Graphite półmat: orzech amerykański*
C	mat: dąb Noa półmat: palisander*, heban*

## Dodatkowe rodzaje powierzchni drewnianych za dopłatą (nie podlegają rabatom) – podnóżek:

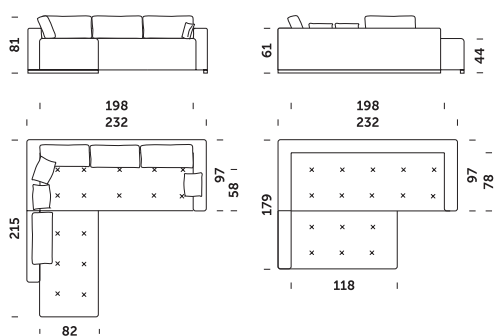
Grupa	Rodzaj
B	półmat: dąb bielony, dąb Gordon Brown, dąb brązowy, dąb czarny mat: dąb Alpi Graphite półmat: orzech amerykański*
C	mat: dąb Noa półmat: palisander*, heban*



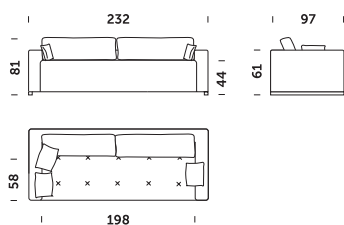
## Narożnik duży



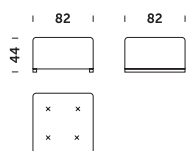
## Narożnik mały



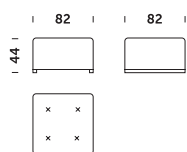
## Sofa 3



## Podnózek



## Podnózek dostawiany



Sposób rozkładania sofy Swing:



Narożnik mały

Narożnik duży