

Anvil modułowy system regałów design Krystian Kowalski, 2015

Przeznaczenie: modułowy system regałów przeznaczony do wnętrz domowych i biurowych

Konstrukcja: lakierowana proszkowo stal o profilu sześciokątnym, poziome stalowe łączniki o przekroju kwadratowym, system dostępny w kolorach z palety RAL oraz za dopłatą z kolekcji Sahara, miedź, pertowym mosiądzu i rdzy

Podstawa: plastikowe stopki z funkcją regulacji wysokości

Półki: dostępne dwa warianty wykończenia powierzchni:

- fornirowana: półki z płyty MDF, lakierowane, w kolorach z kolekcji fornirow Comforty
- MDF w wykończeniu półmat: półki z płyty MDF, lakierowane w kolorach z palety RAL
- MDF w wykończeniu mat z drobinami kwarcu: półki z płyty MDF, lakierowane w kolorach z palety RAL
- HPL Abet Laminati

Panele tylne regału:

- fornirowana: panele z płyty MDF, lakierowane, w kolorach z kolekcji fornirow Comforty
- MDF w wykończeniu półmat: panele z płyty MDF, lakierowane w kolorach z palety RAL
- MDF w wykończeniu mat z drobinami kwarcu: panele z płyty MDF, lakierowane w kolorach z palety RAL
- HPL Abet Laminati

Dodatkowe informacje techniczne:

- podstawowa długość modułów to 112 cm. Na życzenie klienta można zamawiać inne, nie widniejące w zestawieniu długości np. 60, 80, 90 cm – wymagany jest uszczegółowiony rysunek;
- w sprawie indywidualnych zamówień prosimy o kontakt z działem obsługi klienta

- na życzenie klienta istnieje możliwość zrealizowania regałów wyższych niż 258 cm – wymagany jest uszczegółowiony rysunek;
- w sprawie indywidualnych zamówień prosimy o kontakt z działem obsługi klienta.
- dolne moduły wyposażone są w przykręcane stopki z tworzywa sztucznego, pozwalające poziomować regał
- regał Anvil może być mocowany do ściany, podłogi jak i sufitu (jeśli wymaga tego wybrana konfiguracja lub projekt). Otwory do mocowania mają średnicę \varnothing 5 mm
- tylnie panele nie mogą być zestawione pionowo (jeden poziom półek pod drugim)
- schemat montażu dołączony do opakowania
- w zależności od ustaleń z nabywcą mebel dostarczany jest złożony lub spakowany na płasko

Dodatkowe informacje ważne dla sporządzania zamówienia:

- w wypadku konfigurowania wybranych modułów z panelami tylnymi, proszę zaznaczyć w zamówieniu dokładnie, w jakim module zastosowane będą plecy oraz podać opcję wykończenia i kolorystykę panelu tylnego
- w wypadku konfigurowania wybranych modułów z panelami tylnymi, sąsiadujące z plecami półki proszę je traktować odpowiednio: jako dolną półkę do pleców i górną półkę do pleców, zgodnie z pozycjami w tabeli cenowej. W zamówieniu należy wskazać dokładnie sumę dolnych półek do pleców, górnych półek do pleców oraz półek, z wyszczególnionymi wykończeniami oraz kolorystyką. Na sumę całkowitą półek w wybranej konfiguracji składają się wszystkie typy półek

Dodatkowe opcje



Dostępne dodatkowe rodzaje wykończeń za dopłatą (nie podlegają rabatom):

Rodzaj

fornirowany (dąb supermat)

dąb w kolorach RAL

MDF niestandardowe wybarwienia RAL

HPL (Abet Laminati) aluminium oraz inne niż biały i czarny

Stalowa konstrukcja: kolory z kolekcji Sahara, miedź, pertowy mosiądz i rdza



Comforty przedstawia w swojej ofercie podstawową listę towarów, jednocześnie zastrzega sobie prawo do czasowego ograniczenia dostępności lub wycofania poszczególnych produktów z oferty bez podania przyczyny, zmiany cen lub dodania nowych produktów i zmiany parametrów technicznych towarów już zamieszczonych w ofercie. Cennik nie stanowi oferty handlowej w rozumieniu art. 66 § 1 Kodeksu Cywilnego. Ceny towarów znajdujących się w ofercie są podane w złotych polskich i zawierają podatek VAT. EXW - Nowe Skalmierzyce, Polska/Poland

Anvil modułowy system regałów design Krystian Kowalski, 2015

Elementy stalowe

Moduł 20

Moduł 56

Moduł 93

Moduł 129

Łącznik (1 szt.) – opcjonalnie

Półki i plecy

Półka dolna do pleców fornirowana

Półka dolna do pleców MDF (półmat)

Półka dolna do pleców HPL (Abet Laminati)

Półka górna do pleców fornirowana

Półka górna do pleców MDF (półmat)

Półka górna do pleców HPL (Abet Laminati)

Półka fornirowana

Półka MDF (półmat)

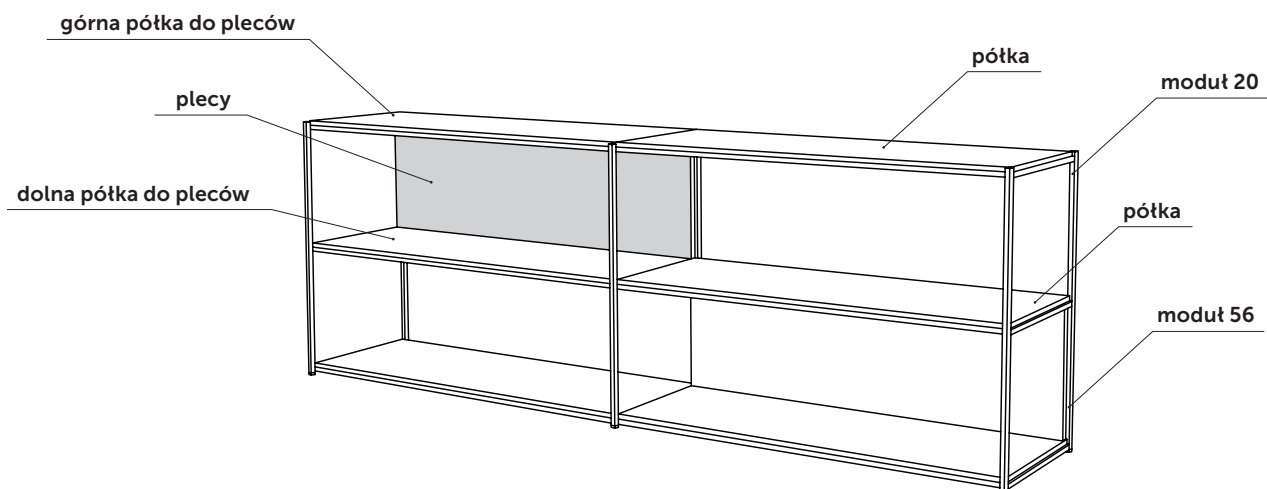
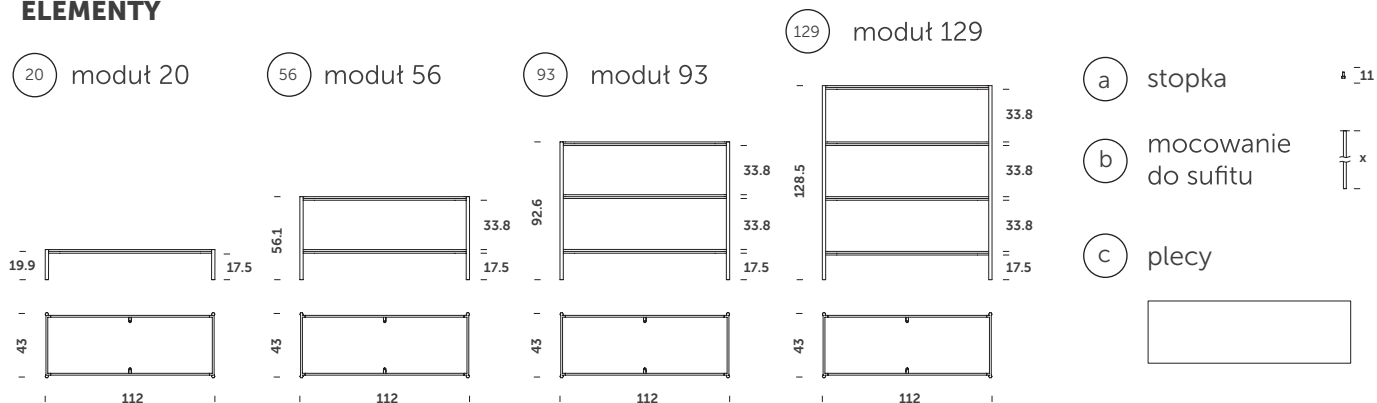
Półka HPL (Abet Laminati)

Plecy fornirowana

Plecy MDF (półmat)

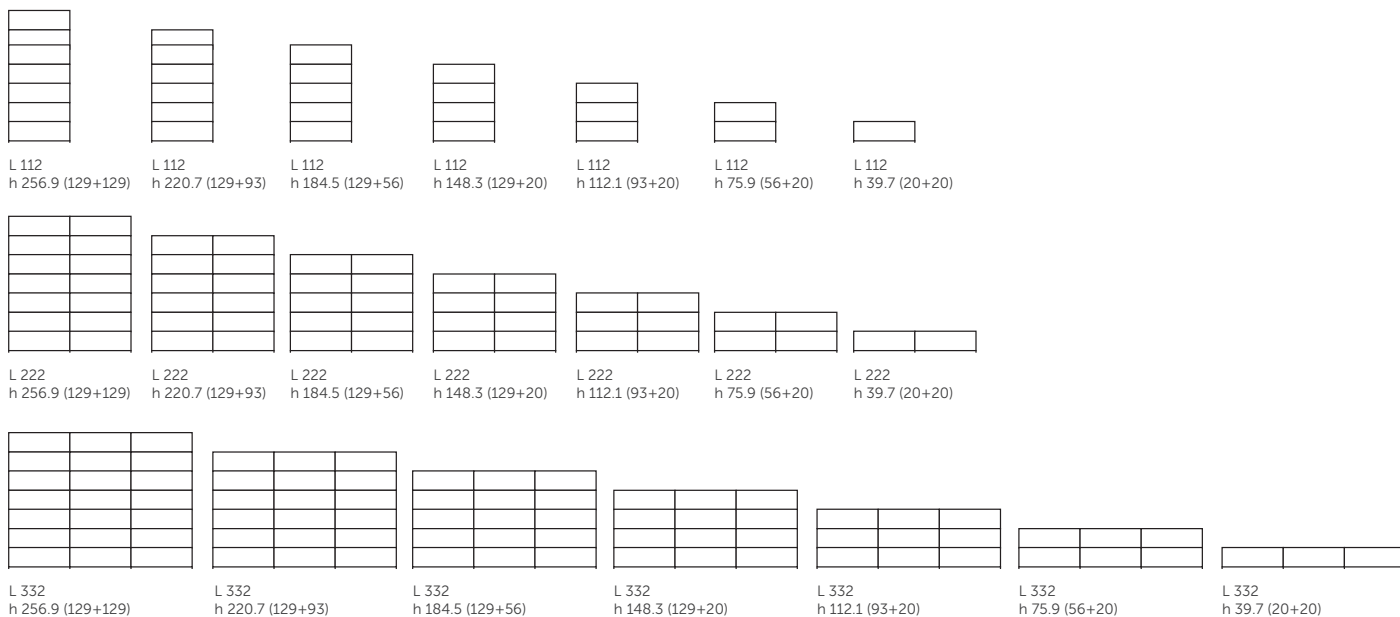
Plecy HPL (Abet Laminati)

ELEMENTY

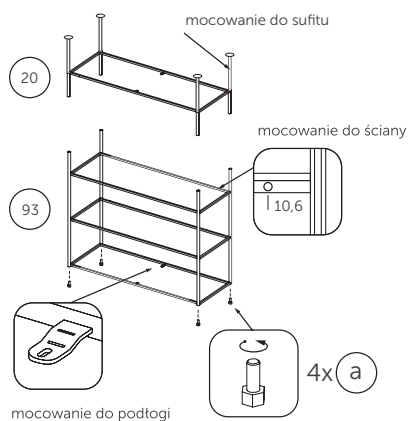


Anvil modułowy system regałów design Krystian Kowalski, 2015

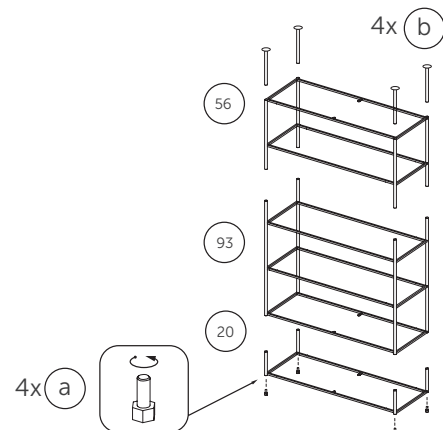
STANDARDOWE KONFIGURACJE



ZESTAWIENIA ELEMENTÓW



DOSTĘPNE KONFIGURACJE NIESTANDARDOWE



ZESTAWIENIA REGAŁÓW

